

► CM ◀

Contropunte fisse

Dead centers

Zentrierspitzen



Le contropunte fisse in acciaio sono costruite con i migliori materiali che sono oggi sul mercato. Interamente temperate per ottenere il miglior compromesso tra tenacità e durezza superficiale. Sono tutte rettificate con tolleranze che permettono una eccentricità non superiore a 0,002 mm. Le contropunte con il metallo duro, sono saldate con le più moderne macchine a induzione.

Le contropunte fisse sono fornibili, se richiesto, con standard MAZAK.

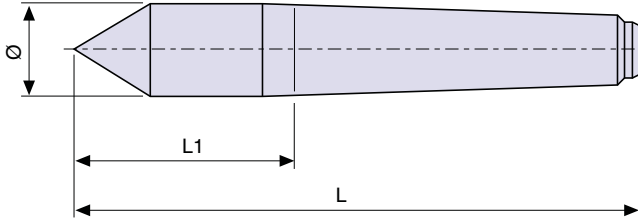
The steel dead centers are made from the best materials currently available on the market. Fully hardened for best combination of toughness and surface hardness, the centers are ground with tolerances which permit an eccentricity not exceeding 0.002 mm. Hard metal centers are welded by means of the most advanced induction machines.

The dead centers could be supplied, on demand, with MAZAK standard.

Die Alle Stahl-Zentrierspitzen werden aus dem hochwertigsten derzeit erhältlichen Werkstoffen hergestellt. Sie sind durchgehärtet und bieten damit eine ideale Kombination von Zähigkeit und Oberflächenhärte. Sämtliche Zentrierspitzen sind im engen Toleranzbereich feingeschliffen und ermöglichen damit Rundlaufabweichungen von max. 0,002 mm. Zentrierspitzen mit Hartmetallsitzen werden mit modernsten Induktionsschweißgeräten bearbeitet.

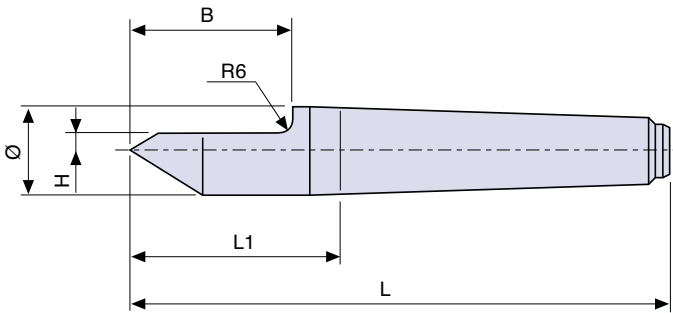
Die Stahl-Zentrierspitzen Können auf Wunsch mit MAZAK standard geliefert werden.

Contropunta normale
 Dead center
 Standard-Zentrierspitze



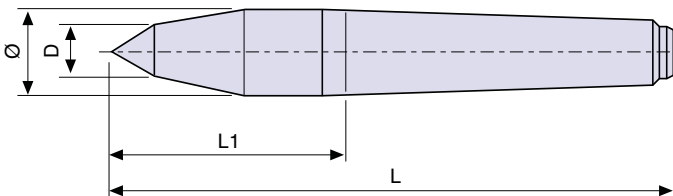
Cono morse Taper Morsekegel	Ø	L	L1	► Code
1	12,2	80	26,5	30101
		98	44,5	30501
2	18	100	36	30102
		150	86	30502
3	24,1	125	44	30103
		180	99	30503
4	31,6	160	57,5	30104
		200	97,5	30504
5	44,7	200	71,5	30105
		230	101,5	30505
6	63,8	270	88	30106
		300	118	30506

Contropunta tagliata
 Cutaway dead center
 Zentrierspitze mit halber Spitze



Cono morse Taper Morsekegel	Ø	H	B	L	L1	► Code
1	12,2	1,5	22	80	26,5	30301
			40	98	44,5	30701
2	18	3	32	100	36	30302
			67	150	86	30702
3	24,1	4	40	125	44	30303
			90	180	99	30703
4	31,6	7,2	52	160	57,5	30304
			85	200	97,5	30704
5	44,7	7,2	63	200	71,5	30305
			85	230	100,5	30705
6	63,8	10,1	79	270	88	30306
			90	300	118	30706

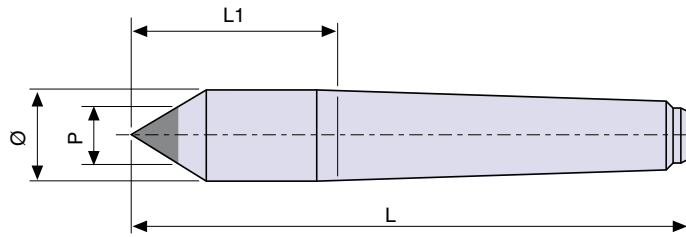
Contropunta a doppia inclinazione
 Double pitch dead center
 Zentrierspitze mit zwei Spitzwinkeln



Cono morse Taper Morsekegel	Ø	L	L1	D	► Code
1	12,2	88	35,5	8	30901
2	18	112	48	10	30902
3	24,1	150	69	12	30903
4	31,6	178	75,5	14	30904
5	44,7	220	90,5	18	30905
6	63,8	280	98	25	30906

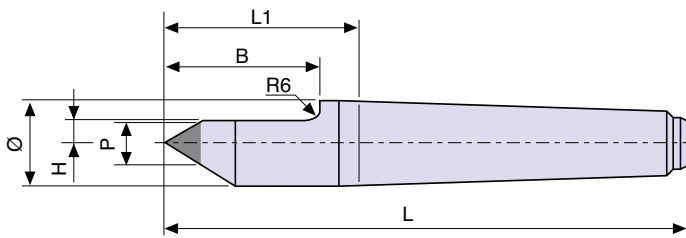
• A richiesta si possono ottenere offerte per dimensioni particolari, di qualsiasi forma e grandezza, in acciaio o con punta in metallo duro (vedi tabelle ordini a fondo catalogo).
 • On request, offers can be made for special dimensions, of any shape and size, in steel or with hard metal tip (see order table at the end of the catalogue).
 • Auf Anfrage sind spezielle Dimensionen, in jeder Form und Größe, in Stahl oder mit Hartmetallschmelze verfügbar (siehe Bestelltabelle am Ende des Katalogs).

Contropunta per rettifica
 Dead center for grinding machines
 Zentrierspitze für Schleifmaschinen



Cono morse Taper Morsekegel	Ø	P	L	L1	► Code	
1	12,2	8	85	31,5	30201	
			98	44,5	30601	
2	25	18	100	37	60102	
			18	12	100	36
3	24,1	18	150	86	30602	
			14	125	44	60103
			150	69	30203.150	
4	31,6	14	180	99	30603	
			30	160	57,5	60104
			22	160	57,5	30204
5	44,7	25	180	77,5	30204.180	
			200	97,5	30604	
			35	200	70,5	60105
6	63,8	30	200	70,5	30205	
			25	230	100,5	30605
			250	120,5	30605.250	
6	63,8	35	270	88	60106	
			30	270	88	30206
				300	118	30606
				325	143	30606.325

Contropunta tagliata per rettifica
 Cutaway dead center for grinding machines
 Zentrierspitze mit halber Spitze für Schleifmaschinen

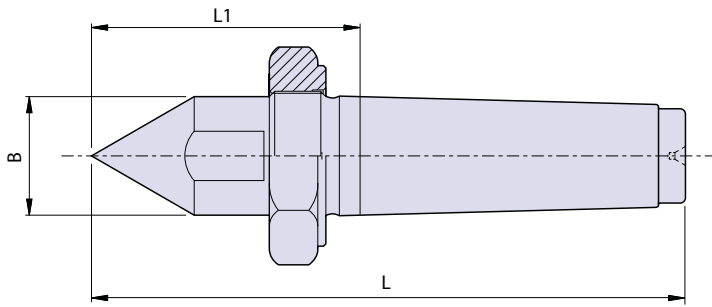


Cono morse Taper Morsekegel	Ø	P	H	B	L	L1	► Code
1	12,2	8	2	23	80	27,5	30401
				40	98	44,5	30801
2	18	8	2	32	100	36	30402
				10	3	67	150
3	24,1	10	4	38	125	44	30403
				90	185	105	30803
4	31,6	14	5,5	50	160	57,5	30404
				85	200	97,5	30804
5	44,7	16	7,5	63	200	71,5	30405
				85	230	101,5	30805
6	63,8	20	10	79	270	88	30406
				90	300	118	30806

13 CONTROPUNTE FISSE

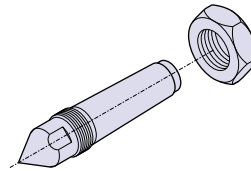
- A richiesta si possono ottenere offerte per dimensioni particolari, di qualsiasi forma e grandezza, in acciaio o con punta in metallo duro.
- On request, offers can be made for special dimensions, of any shape and size, in steel or with hard metal tip.
- Auf Anfrage sind spezielle Dimensionen, in jeder Form und Größe, in Stahl oder mit Hartmetallspitze verfügbar.

Contropunta tipo standard in acciaio
Normal dead center
 Stahl-Zentrierspitzen

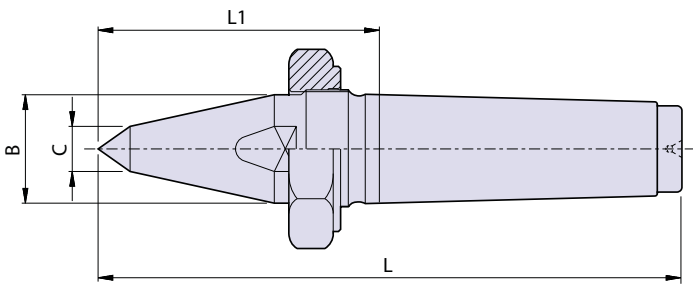


Cono morse Taper Morsekegel	B	L	L1	► Code*
3	22	135	55	90103
4	32	165	62	90104
5	44	220	92	90105
6	63,8	300	118	90106

Cono morse Taper Morsekegel	Ghiera Ring nut Abdruckmutter
	► Code
3	901030
4	901040
5	901050
6	901060

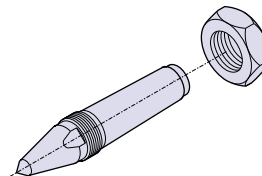


Contropunta tipo doppia inclinazione in acciaio
Double pitch steel dead center
 Stahl-Zentrierspitzen mit zwei Spitzenwinkeln

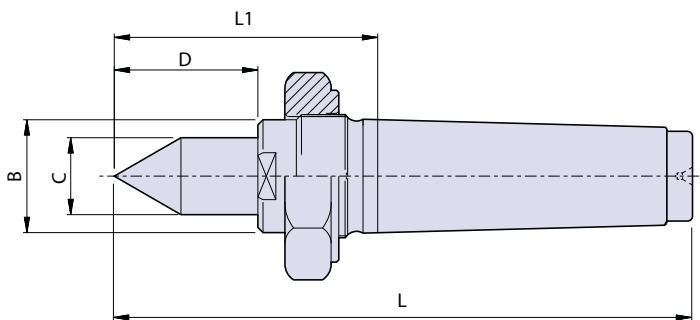


Cono morse Taper Morsekegel	B	C	L	L1	► Code*
3	20	13	145	65	90113
4	32	14	193	92	90114
5	44	18	250	122	90115
6	60	25	334	152	90116

Cono morse Taper Morsekegel	Ghiera Ring nut Abdruckmutter
	► Code
3	901030
4	901040
5	901050
6	901060

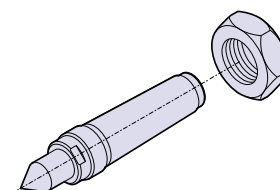


Contropunta tipo codolo cilindrico in acciaio
Cylindrical shank steel dead center
 Spezial-Zentrierspitze mit zylindrischem Schaft



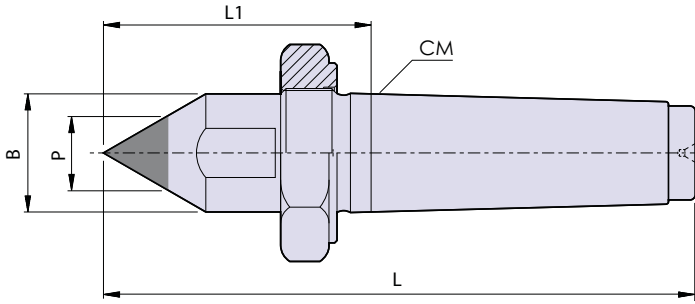
Cono morse Taper Morsekegel	B	C	D	L	L1	► Code*
3	20	8	18	135	55	90123
4	32	20	40	175	74	90124
5	44	30	56	220	92	90125
6	64	40	75	310	128	90126

Cono morse Taper Morsekegel	Ghiera Ring nut Abdruckmutter
	► Code
3	901030
4	901040
5	901050
6	901060



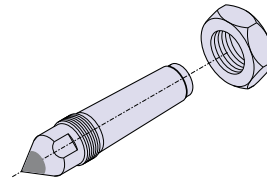
* Il codice della contropunta non comprende la ghiera.
 *The tailstock code does not include the ring nut.
 *Der Code der Zentrierspitze schließt nicht die Abdruckmutter

Contropunta tipo standard in metallo duro
 Standard hard metal dead center
 Standard-Zentrierspitze mit Hartmetallspitze

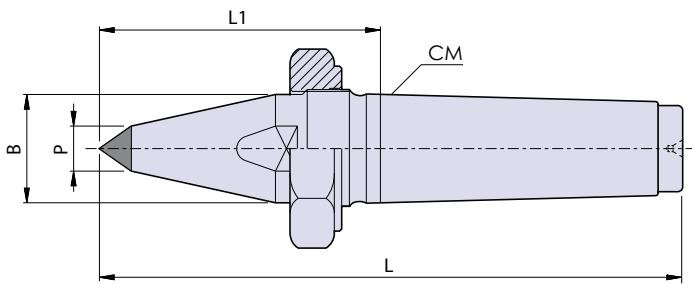


CM = Cono morse Taper Morsekegel	L1	B	L	P	► Code*
3	50	22	135	18	90163
4	60	32	166	26	90164
5	92	44	220	30	90165

Cono morse Taper Morsekegel	Ghiera Ring nut Abdruckmutter
	► Code
3	901030
4	901040
5	901050

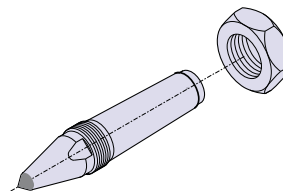


Contropunta tipo doppia inclinazione in metallo duro
 Double pitch hard metal dead center
 Zentrierspitze mit zwei Spitzenwinkeln mit Hartmetallspitze

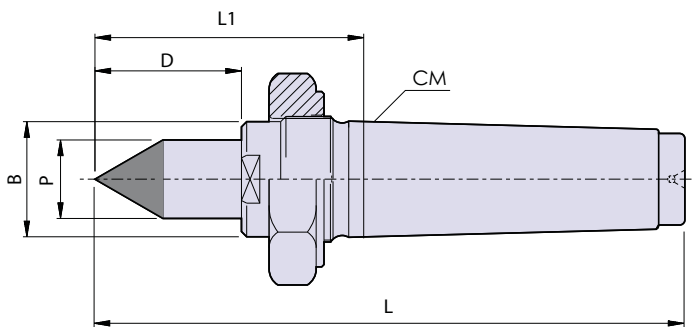


CM = Cono morse Taper Morsekegel	L1	B	L	P	► Code*
3	65	22	145	12	90173
4	92	32	193	14	90174
5	122	44	250	18	90175

Cono morse Taper Morsekegel	Ghiera Ring nut Abdruckmutter
	► Code
3	901030
4	901040
5	901050

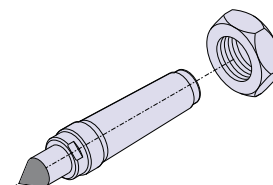


Contropunta tipo codolo cilindrico con punta in metallo duro
 Cylindrical shank hard metal dead center
 Spezial-Zentrierspitze aus Hartmetall, mit zylindrischem Schaft



CM = Cono morse Taper Morsekegel	L1	B	D	L	P	► Code*
3	60	22	18	135	8	90183
4	74	32	40	175	20	90184
5	92	44	56	220	30	90185

Cono morse Taper Morsekegel	Ghiera Ring nut Abdruckmutter
	► Code
3	901030
4	901040
5	901050

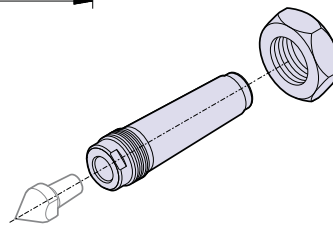
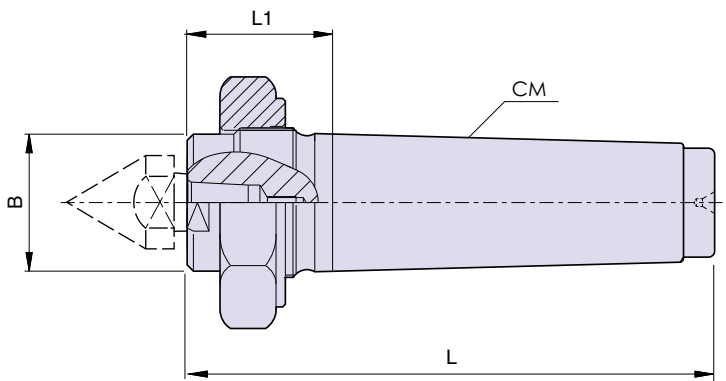


* Il codice della contropunta non comprende la ghiera.
 * The tailstock code does not include the ring nut.
 * Der Code der Zentrierspitze schließt nicht die Abdücker

Contropunta con cuspidi intercambiabili
 Dead center with interchangeable centering points
 Körnerspitze mit auswechselbaren Einsätzen

CM = Cono morse Taper Morsekegel	L1	B	L	► Code*
2	45	32	109	90132
3	40	32	123	90133
4	50	32	153	90134
5	46	44	175	90135
6	50	63	232	90136

* Il codice della contropunta non comprende la ghiera e cuspidi.
 * The tailstock code does not include the ring nut and spare parts.
 * Der Code der Zentrierspitze schließt nicht die Abdrückmutter und die Einsätze



Cono morse Taper Morsekegel	Ghiera Ring nut Abdruckmutter ► Code
2	901040
3	901040
4	901040
5	901050
6	901060

TYPE CM

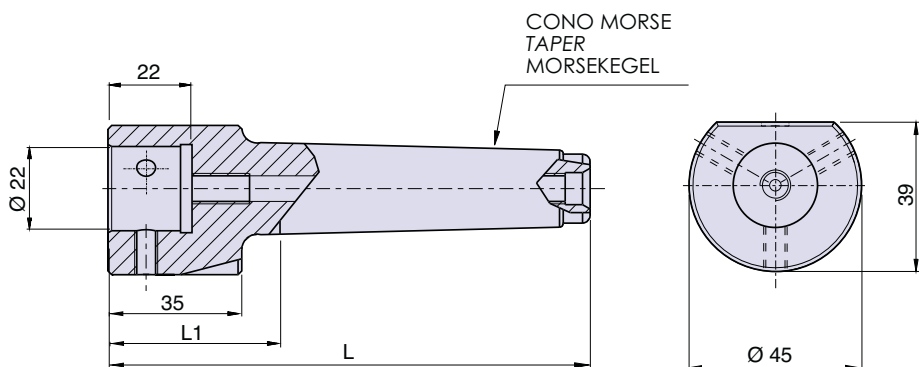
13 CONTROPUNTE FISSE

Articoli disponibili con punta in metallo duro
 Items available with carbide
 Artikel erhältlich mit Hartmetallspitze

Articoli disponibili con punta in metallo duro
 Items available with carbide
 Artikel erhältlich mit Hartmetallspitze

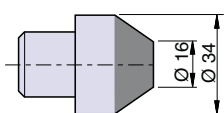
DEAD CENTERS | ZENTRIERSPITZEN

Corpo per contropunta ad altissima resistenza all'usura
 Extra wear-resistant dead center body
 Besonders strapazierfähiger Körnespitzen körper

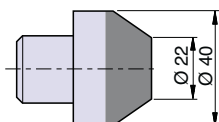


Cono morse Taper Morsekegel	L	L1	► Code
3	126	45	501030
4	149	46,5	501040
5	176	46,5	501050

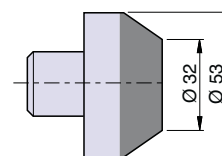
► Code **501001**



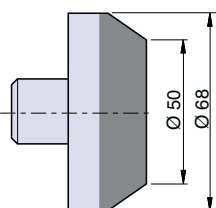
► Code **501002**



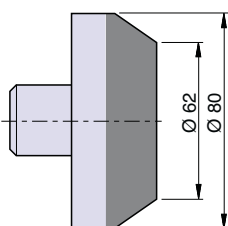
► Code **501003**



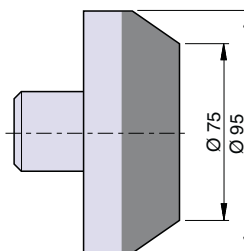
► Code **501004**



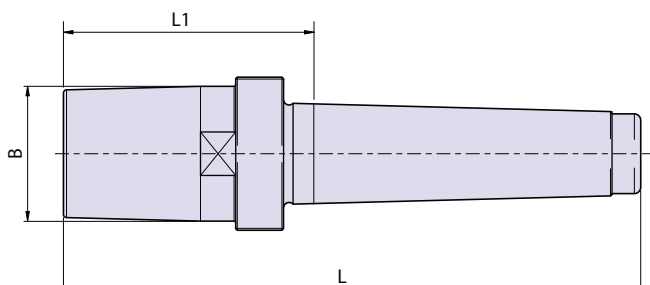
► Code **501005**



► Code **501006**



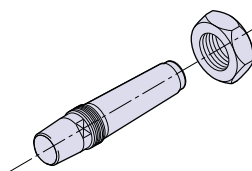
Contropunta con cuspidi intercambiabili
 Dead center with interchangeable centering points
 Zentrierspitzen mit auswechselbaren Einsätzen



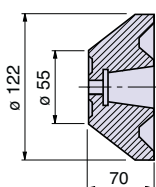
Cono morse Taper Morsekegel	B	L	L1	► Code*
4	44,399	181	75,5	90134-1
	35	179	73,5	90134-2
5	44,399	208	76,5	90135-1
	35	206	74,5	90135-2

Cono morse Taper Morsekegel	Ghiera Ring nut Abdruckmutter ► Code
4	901050
5	

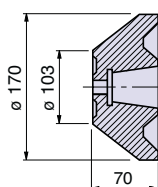
* Il codice della contropunta non comprende la ghiera.
 * The tailstock code does not include the ring nut.
 * Der Code der Zentrierspitze schließt nicht die Abdruckmutter



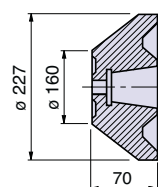
20015



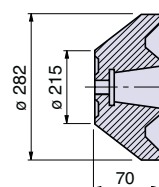
20016



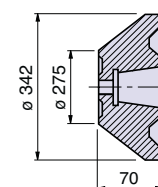
20017



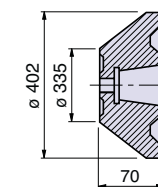
20018



20019



20020



Contropunta ad altissima resistenza all'usura
 Dead center with very high resistance to wear
 Sehr widerstandsfähige Körnerspitze

PER BANCHI DI CONTROLLO

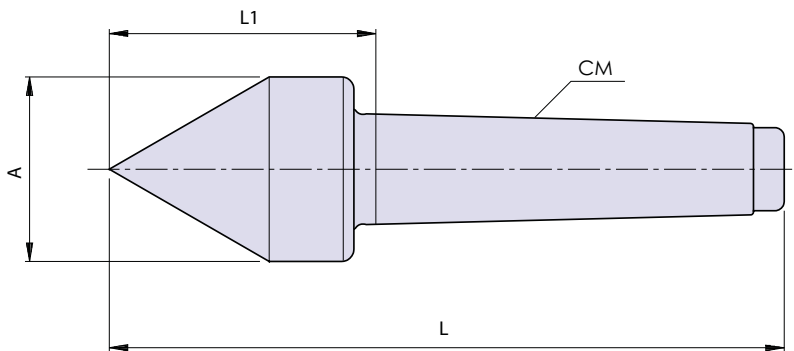
Costruite in acciaio temprato permettono controlli con altissimi standard qualitativi grazie alle tolleranze ridottissime.

FOR TEST BENCHES

Constructed in hardened steel, they allow testing at very high quality standards thank to the extremely limited tolerance.

FÜR KONTROLLBÄNKE

In gehärteten Stahl gefertigt ermöglicht es qualitativ hochwertige Kontrollen durchzuführen, dank der reduzierten Toleranzen.

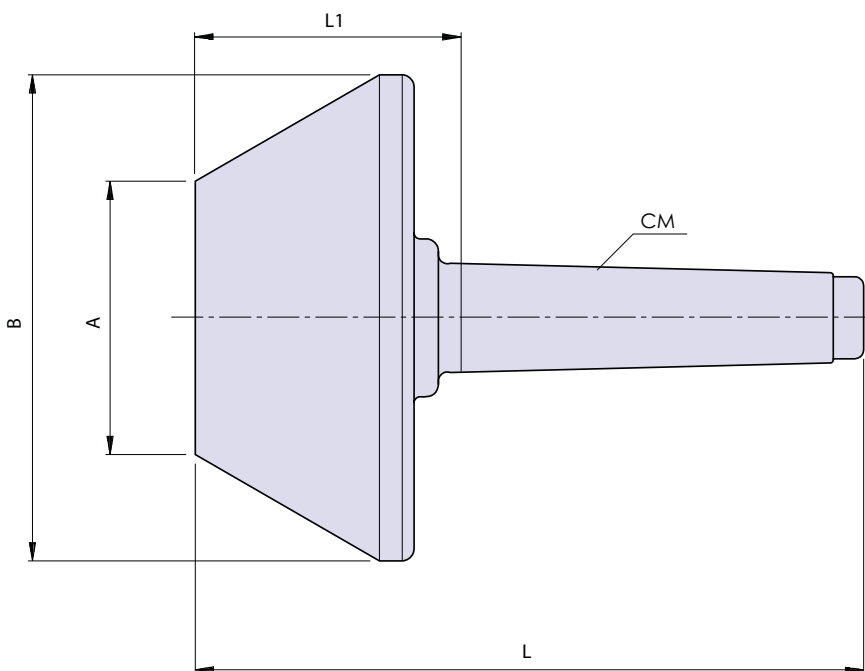


CM = Cono morse Taper Morsekegel	A	L	L1	C
2	21	100	36	820021
2	25	105	41	820025
2	30	110	46	820030
2	35	115	51	820035

CM = Cono morse Taper Morsekegel	A	L	L1	C
3	30	125	44	830030
3	35	130	49	830035
3	40	135	54	830040
3	45	140	59	830045

TYPE CM

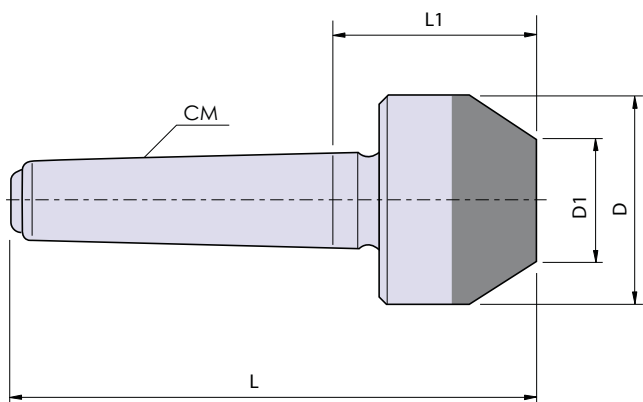
13 CONTROPUNTE FISSE



CM = Cono morse Taper Morsekegel	A	B	L	L1	C
2	18	42	100	36	821842
2	26	48	105	43	822648
2	35	64	105	42	823564
2	45	80	110	47	824580

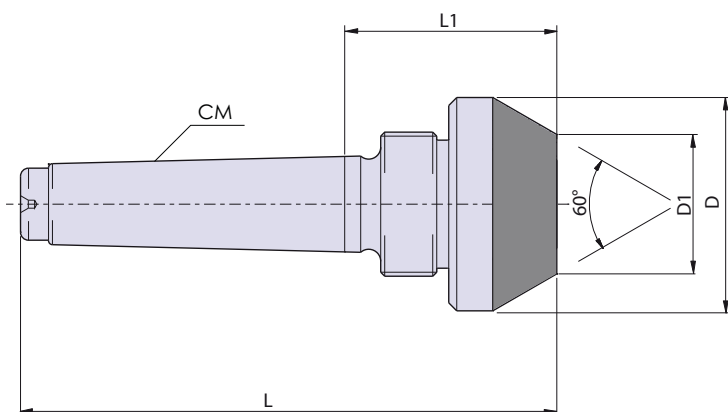
CM = Cono morse Taper Morsekegel	A	B	L	L1	C
3	18	42	120	39	831842
3	26	48	125	44	832648
3	35	64	125	44	833564
3	45	85	130	49	834585

Punta standard
Standard center
Standardstift



Cono morse CM = Taper Morsekegel	D	D1	L	L1	► Code standard*	
2	40	23	100	36	70101	
	32	14			70102	
3	68	50	116	35	70103	
	53	32			37,5	70104
	40	22			37	70105
	32	14			36	70106
4	80	62	135	32,5	70121	
	68	50			70107	
	53	32			70108	
	40	22		33,5	70109	
	32	14			70110	
5	80	62	168	39,5	70111	
	68	50			70112	
	53	32			70113	
	40	22			70114	
	32	14		38,5	70115	

Punta con filettatura per ghiera di estrazione
Center with thread for extraction ring-nut
Stift mit Gewinde für Abdrückmutter

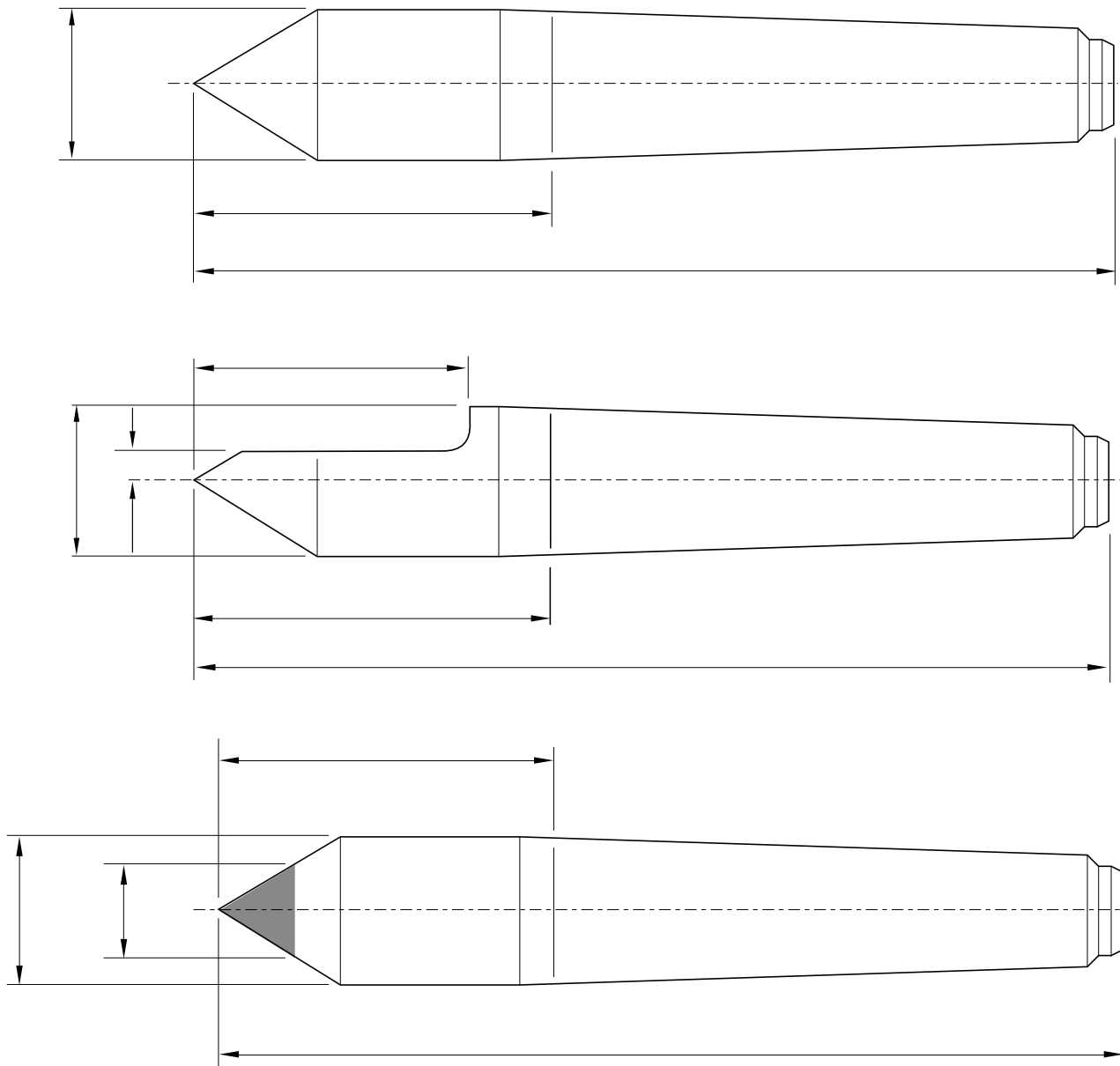


Cono morse CM = Taper Morsekegel	D	D1	L	L1	► Code*	Ghiera Ring nut Abdrückmutter
2	40	23	109	45	70201	901030
	32	14			70202	
3	68	50	134	53	70203	901040
	53	32			70204	
	40	22			70205	
	32	14			70206	
4	80	62	150	47,5	70221	901050
	68	50			70207	
	53	32			70208	
	40	22			70209	
	32	14			70210	
5	80	62	184,5	55	70211	901050
	68	50			70212	
	53	32			70213	
	40	22	178	48,5	70214	
	32	14			70215	

* Il codice della contropunta non comprende la ghiera.
* The tailstock code does not include the ring nut.
* Der Code der Zentrierspitze schließt nicht die Abdrückmutter

SCHEDA ORDINI - ORDER FORM - BESTELLSCHIEIN

Contropunta
 Dead center
 Körnerspitze



AZIENDA
 COMPANY
 FIRMA

[Dotted box for company name]

DATA
 DATE
 DATUM

[Dotted box for date]

CODE

[Dotted box for code]

QUANTITÀ
 QUANTITY
 STÜCKZAHL

[Dotted box for quantity]

DATA CONSEGNA
 DELIVERY DATE
 LIEFERDATUM

[Dotted box for delivery date]

MITTENTE
 NAME

[Dotted box for sender name]

TEL.

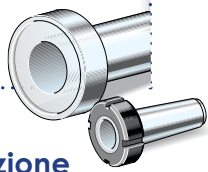
[Dotted box for telephone number]

FAX

[Dotted box for fax number]

NOTE

[Line for notes]



Bussole di riduzione

Reduction bushings

Reduzierhülsen

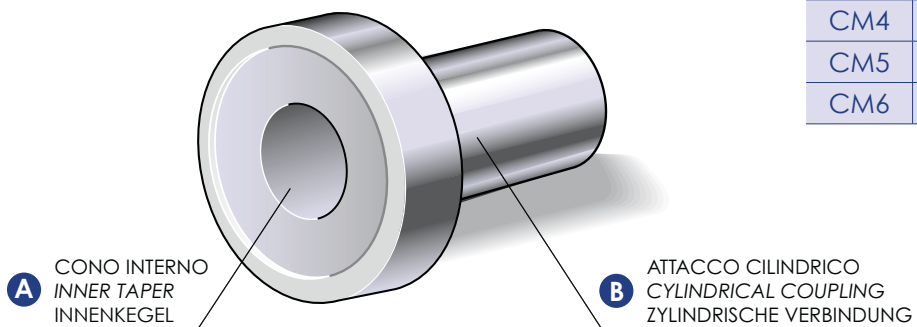


Si tratta di attrezzature particolarmente versatili in uso su tutte le macchine utensili, sia normali che automatiche. Costruite in materiale da cementazione, vengono rettificate direttamente al nostro interno, in quanto una perfetta esecuzione, può garantire un ottimo accoppiamento del cono, senza dover alterare l'eccentricità dell'attrezzo che andremo ad inserire al loro interno.

These are particularly versatile devices, used on all machine tools, both normal and automatic. Made from casehardened material, they are ground in our factory, since perfect manufacturing can ensure excellent coupling of the cone without having to alter the eccentricity of the tool that will be fitted in them.

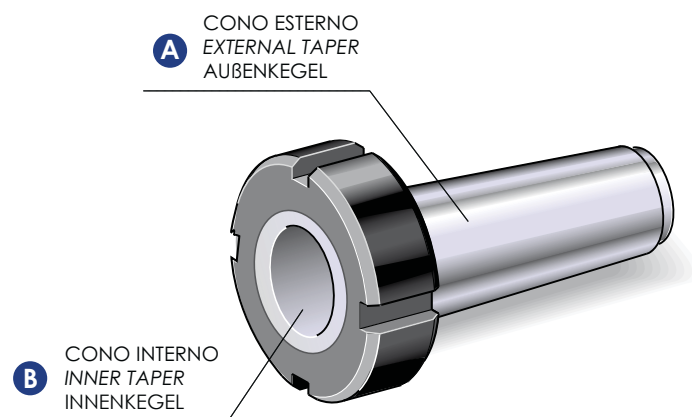
Diese Werkzeuge sind vielseitig einsetzbar in allen normalen und automatischen Werkzeugmaschinen. Hergestellt in gehärtetem Material werden sie direkt bei uns im Haus geschliffen. Durch die perfekte Ausführung ist eine sehr gute Verbindung vom Kegel möglich, ohne die Exzentrizität von dem Werkstück verändern zu müssen, das in sie eingesteckt wird.

Da conico a cilindrico
From taper to cylindrical
Von kegelförmig auf zylindrisch



A	B	► Code*
CM2	∅ 40	90002
CM3	∅ 40	90003
CM4	∅ 45	90004
CM5	∅ 60	90005
CM6	∅ 85	90006

Bussole di riduzione con ghiera di estrazione
Reduction bushing with ring nut
Reduzierhülse mit Abdrückmutter



A	B	► Code*
CM2	CM1	91012
CM3	CM1	91013
CM3	CM2	91023
CM4	CM1	91014
CM4	CM2	91024
CM4	CM3	91034
CM5	CM1	91015
CM5	CM2	91025
CM5	CM3	91035
CM5	CM4	91045
CM6	CM1	91016
CM6	CM2	91026
CM6	CM3	91036
CM6	CM4	91046
CM6	CM5	91056

N.B.: tutte le bussole hanno un'eccentricità di 2 µ
Note: all bushes have an eccentricity of 2 µ
Notiz: alle Hülsen haben eine Exzentrizität von 2 µ

- A richiesta si possono ottenere attacchi speciali cilindrici o riduzioni per qualsiasi tipo di conicità.
- On request special cylindrical couplings or reductions can be obtained for any type of taper.
- Auf Anfrage sind zylindrische Spezialverbindungen oder Reduzierungen für jeden Winkeltyp möglich.